

ZAXIS-6 Serie

HITACHI

Reliable solutions

ZAXIS19



HYDRAULIKBAGGER

Modellcode : ZX19-6

Motornennleistung : 11,5 kW (15,6 PS) (ISO14396)

Betriebsgewicht : 1.920 kg

Löffel ISO gehäuft : 0,02 - 0,05 m³

ZX19-6

Der benutzer- freundliche Bagger



6. Herausragende Leistung



8. Außergewöhnlicher Komfort



10. Wartungsfreundlich

Keine Kompromisse





Die perfekte Lösung

Der ZX19-6 bietet hervorragende Vielseitigkeit, Stabilität und eine benutzerfreundliche Bedienung. Die markante quadratische Kabine bietet außergewöhnlichen Komfort und Sicherheit. Dank des minimalen Frontschwenkradius kann der ZX19-6 perfekt unter beengten Platzverhältnissen eingesetzt werden, etwa für Versorgungseinrichtungen, Fundamentarbeiten, im Landschaftsbau, beim Innenabriss und auf Baustellen.



Zusätzlicher Schutz

Der oben liegende Auslegerzylinder ist vor potenziellen Beschädigungen geschützt.



Höhere Verschleißfestigkeit

Das Planierschild aus hochfestem Stahl und der große Zylinderschutz verbessern die Haltbarkeit.



Größere Vielseitigkeit

Der minimale Frontschwenkradius steigert die Effizienz unter beengten Verhältnissen.



Präzises Arbeiten

Hervorragende Steuerung der Anbaugeräte über proportionalen Schieberegler auf dem Joystick.



Komfort in der Kabine

Das quadratische Design bietet verbesserte Sicht und Komfort.



Energieeffizient

LED-Arbeitsscheinwerfer am Ausleger haben eine längere Lebensdauer als die Halogenscheinwerfer.



Einfache Wartung

Die Motorhaube lässt sich vertikal aufheben, was den Zugriff bei beengten Platzverhältnissen erleichtert.

Herausragende Leistung

Der ZX19-6 ist außergewöhnlich vielseitig für Arbeiten auf engstem Raum und äußerst robust für anspruchsvolle Bedingungen. Er arbeitet produktiv mit ausgezeichneter Kraftstoffeffizienz.

Hohe Produktivität

Der ZX19-6 bietet ein hohes Maß an Produktivität bei besonders geringen Betriebskosten.

Herausragende Vielseitigkeit

Der minimale Frontschwenkradius des ZX19-6 ermöglicht effizientes Arbeiten unter beengten Platzverhältnissen. Der oben liegende Auslegerzylinder ist vor potenziellen Beschädigungen geschützt.

Auf Haltbarkeit getrimmt

Die robuste Stahlverkleidung des ZX19-6, das Planierschild aus hochfestem Stahl sowie der große Schutz des Planierschildzylinders tragen zu einer äußerst langlebigen und wartungsarmen Maschine bei.



Durch den obenliegenden Auslegerzylinder werden Ausfallzeiten aufgrund des reduzierten Kontakts mit dem Zylinder reduziert.



Die Verlegung der Hydraulikschläuche im Inneren des Auslegers und Stiels sorgt für zusätzlichen Schutz.



Der minimale Frontschwenkradius ist ideal für Arbeiten unter beengten Platzverhältnissen.



Das große rechte Fenster lässt sich nach hinten verschieben und bietet so eine hervorragende Sicht.



Der vergrößerte Einstieg bietet einen einfachen Zugang.



Außerge- wöhnlicher Komfort

Durch die quadratische Kabine des ZX19-6 wird eine geräumige und komfortable Arbeitsumgebung geschaffen. Sie bietet eine ausgezeichnete Rundumsicht, was zu einer höheren Sicherheit auf der Baustelle beiträgt, und eine Innenausstattung mit einfach bedienbaren Steuerelementen.

Geräumige Fahrerkabine

Das Kabinendesign bietet eine großzügige Beinfreiheit und eine erhöhte Rundumsicht. Das große Schiebefenster auf der rechten Seite der Kabine sorgt für ein besseres Sichtfeld. Die dämpferunterstützte, hochschwenkbare Frontscheibe lässt sich besonders leicht öffnen und bietet reichlich Platz zwischen Fahrer und Scheibe.

Einfache Bedienung

Alle Bedienelemente sind optimal positioniert und für den Maschinenführer leicht erreichbar. Die klappbaren Fahrpedale ermöglichen gleichzeitiges Fahren und Arbeiten, wodurch eine Steigerung der Produktivität erzielt wird.

Verbessertes Design

Der neue ZX19-6 ist mit leistungsstarken LED-Arbeitsscheinwerfern ausgestattet. Diese haben eine weitaus längere Lebensdauer und sind zudem energieeffizienter als Halogenscheinwerfer.



Klappbare Fahrpedale können anstelle eines Handhebels verwendet werden.

Wartungs- freundlich

Die routinemäßigen Wartungs- und Reinigungsarbeiten können am ZX19-6 schnell und einfach durchgeführt werden. Darüber hinaus werden durch die langen Wartungsintervalle des Minibaggers niedrige Betriebskosten und maximale Betriebszeiten erzielt.

Bequemer Zugang

Die Abdeckungen des ZX19-6, zum Beispiel für Kühler, Motor und Kraftstofftank, lassen sich durch ihre besondere Bauweise leicht öffnen. Die Kraftstofftanköffnung wurde an eine gut zugängliche Position gelegt und mit einem Tankdeckelhalter sowie einem großen Sieb versehen.

Schnelle Reinigung

Die parallele Anordnung von Kühler und Ölkühler ermöglicht neben einer gesteigerten Kühlleistung auch eine besonders einfache Reinigung der Kühlgruppe. Die Bodenmatte im Innern der Kabine lässt sich mit Leichtigkeit herausnehmen und reinigen.

Niedrigere Reparaturkosten

Flachglasscheiben für das Kabinenfenster sind preisgünstiger und einfacher zu reparieren als gewölbte Scheiben.



Die Wartungspunkte für die Tagesinspektionen wurden in bequem zugänglichen Gruppen angeordnet.



Die Motorhaube lässt sich vertikal öffnen, was auf engem Raum besonders praktisch ist.



Die gut positionierte Kraftstofftanköffnung ermöglicht einfaches Auftanken.

TECHNISCHE DATEN

MOTOR

Modell	3TNV70
Typ	Wassergekühlter 4-Takt-Dieselmotor mit Wirbelkammer-Einspritzung
Anzahl Zylinder	3
Nennleistung	
ISO 14396	11,5 kW (15,6 PS) bei 2.400 min ⁻¹
ISO 9249, netto	10,6 kW (14,4 PS) bei 2.400 min ⁻¹
SAE J1349, netto	10,6 kW (14,4 PS) bei 2.400 min ⁻¹
Maximales Drehmoment	48,8 Nm bei 1.800 min ⁻¹
Hubraum	0,854 l
Bohrung und Hub	70 mm x 74 mm
Batterie	1 x 12 V / 36 Ah

HYDRAULIKSYSTEM

Hydraulikpumpen

Hauptpumpen	2 Axialkolbenpumpen mit variabler Fördermenge 1 Zahnradpumpe
Maximaler Ölfluss	2 x 19,2 l/min 1 x 10,8 l/min
Vorsteuerpumpe	1 Zahnradpumpe
Maximaler Ölfluss	6,5 l/min

Hydraulikmotoren

Fahrertrieb	2 Verstell-Axialkolbenmotoren
Schwenkwerk	1 Zahnradpumpe

Entlastungsventileinstellungen

Auslegerkreis	20,6 MPa
Schwenkkreis	13,7 MPa
Fahrkreis	20,6 MPa
Vorsteuerkreis	3,9 MPa

Hydraulikzylinder

	Anzahl	Bohrung	Stangen- durchmesser	Hub
Ausleger	1	65 mm	35 mm	490 mm
Stiel	1	60 mm	35 mm	368 mm
Löffel	1	55 mm	30 mm	311 mm
Planierschild	1	70 mm	40 mm	94 mm
Auslegerschwenkbock	1	60 mm	30 mm	298 mm
Spurverstellzylinder	1	50 mm	30 mm	312 mm

OBERWAGEN

Schwenkwerk

Einreihiger Kugeldrehkranz mit induktionsgehärteter Innenverzahnung. Schwenkwerk-Feststellbremse ist federbelastet und wird hydraulisch gelöst.

Schwenkgeschwindigkeit ...	9,4 min ⁻¹
Schwenkdrehmoment	1,4 kNm

Fahrerkabine

Eigenständige, großzügig dimensionierte Kabine, 1.016 mm Breite x 1.610 mm Höhe, entspricht ISO*-Normen. Rundumverglasung für optimale Sichtverhältnisse. Die vorderen Fenster (oben) können geöffnet werden.

* International Organization for Standardization

UNTERWAGEN

Ketten

Verstärkter, groß dimensionierter Unterwagen. Geschweißter Laufwerksrahmen in Kastenbauweise aus speziellem Werkstoff. Verbreiterung des Laufwerksrahmens durch Spurverstellzylinder.

Anzahl der Rollen und Bodenplatten pro Seite

Laufrollen	3
------------------	---

Fahrertrieb

Separater Antrieb der Ketten über je einen drehmomentstarken 2-Stufen-Axialkolbenmotor. Die Lamellen-Feststellbremse ist federbelastet und wird hydraulisch gelöst. Automatikgetriebe: schnell-langsam.

Fahrgeschwindigkeiten ...	Schnellgang: 0 bis 4,2 km/h Langsamgang: 0 bis 2,4 km/h
---------------------------	--

Max. Traktionskraft	11,4 kN
---------------------------	---------

Steigvermögen	47 % (25 Grad) konstant
---------------------	-------------------------

SCHALLPEGEL

Schallpegel in der Kabine entsprechend ISO 6396	LpA 78 dB(A)
Schallpegel außen entsprechend ISO 6395 und EU-Richtlinie 2000/14/EG	LwA 93 dB(A)

SERVICE-FÜLLMENGEN

Kraftstofftank	22,0 l
Motorkühlmittel	3,5 l
Motoröl	3,1 l
Fahrertrieb (pro Seite)	0,25 l
Hydrauliksystem	26,0 l
Hydrauliköltank	14,0 l

GEWICHTE UND BODENDRUCK

Betriebsgewicht und Bodendruck

Bodenplatte- typ	Bodenplatten- breite	Stiellänge	kg	kPa (kgf/cm ²)
Gummikette	230 mm	1,08 m	1.920	30,6 (0,31)

Mit 1,70 m Ausleger und 0,044 m³ Löffel (ISO gehäuft).

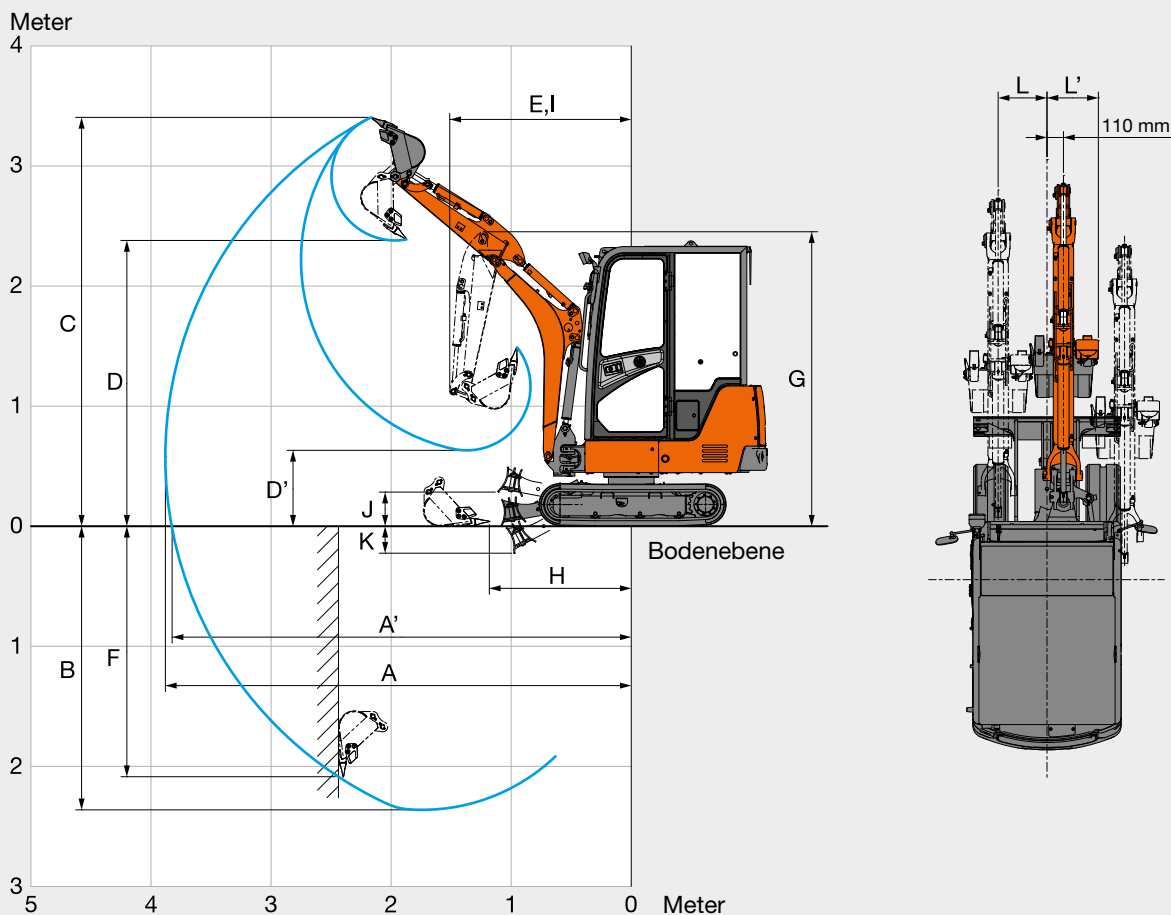
* (Betriebsgewicht mit 0,044 m³ Löffel, max. Flüssigkeitsständen und Fahrer mit einem Gewicht von 75 kg, gemäß ISO 6016).

GRABKRAFT LÖFFEL UND STIEL

Stiellänge	1,08 m
Löffel-Losbrechkraft ISO	16,0 kN
Löffel-Losbrechkraft SAE	12,6 kN
Stiel-Reißkraft ISO	8,4 kN
Stiel-Reißkraft SAE	7,8 kN

TECHNISCHE DATEN

ARBEITSBEREICHE

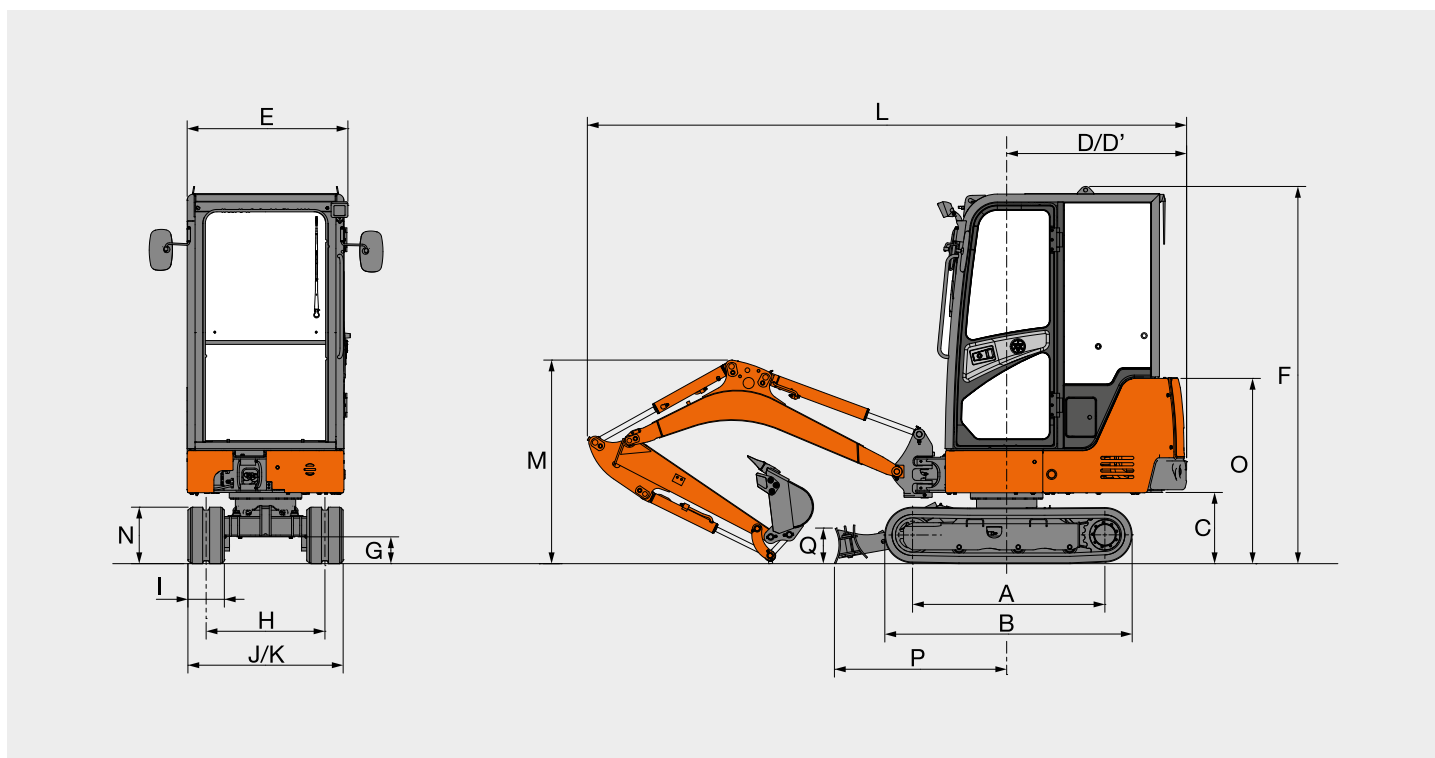


Diese Abbildung zeigt die Maschine mit 1,08 m Stiel, 0,044 m³ Löffel und 230 mm Gummiketten.

Einheit: mm

	ZAXIS 19
	1,08 m Stiel
	KABINE
A Max. Reichweite	3.900
A' Max. Reichweite (am Boden)	3.840
B Max. Grabtiefe	2.380
C Max. Reichhöhe	3.430
D Max. Schütthöhe	2.380
D' Min. Schütthöhe	630
E Min. Schwenkradius	1.540
F Max. Grabtiefe vertikale Wand	2.090
G Arbeitsgerätehöhe bei min. Schwenkradius	2.470
H Stielkopfabstand bei max. Arbeitsgeräteeinzug	1.160
I Arbeitsradius bei min. vorderen Schwenkradius (max. Auslegerschwenkwinkel)	1.250
J Max. Planierschildhub über Boden	230
K Max. Planierschildeingriff	260
L/L' Auslegerversatz	330 / 520
Max. Auslegerschwenkwinkel (Grad)	70 / 50

ABMESSUNGEN



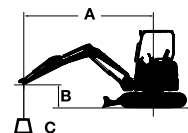
Diese Abbildung zeigt die Maschine mit 1,08 m Stiel, 0,044 m³ Löffel und 230 mm Gummiketten.

Einheit: mm

	ZAXIS 19
	KABINE
A Abstand Mitte Kettenrad zu Mitte Leitrad	1.210
B Unterwagenlänge	1.570
C Freiraum unter Gegengewicht	450
D Heckschwenkradius	1.140
D' Länge hinten	1.140
E Gesamtbreite des Oberwagens	1.020
F Gesamthöhe über Kabine	2.380
G Mindestbodenfreiheit	165
H Spurweite (eingefahren/verbreitert)	750 / 1050
I Bodenplattenbreite	230
J Unterwagenbreite (Planierschildbreite) (eingefahren/verbreitert)	980 / 1.280
K Gesamtbreite (eingefahren/verbreitert)	1 020 / 1280
L Gesamtlänge	3.790
M Gesamthöhe des Auslegers	1.290
N Kettenhöhe	360
O Motorhaubenhöhe	1.170
P Horizontalabstand zum Schild	1.090
Q Planierschildhöhe	220

MASCHINENLEISTUNGEN

- Hinweise: 1. Angaben basieren auf ISO 10567.
 2. Hubvermögen entspricht max. 75 % der Kippplast, wenn die Maschine auf festem, ebenem Grund steht, oder 87 % der vollen Hydraulikleistung.
 3. Der Lastpunkt ist die Mittellinie des Löffelbolzens am Stiel.
 4. *Gekennzeichnete Werte sind durch die Hydraulikleistung begrenzt.
 5. 0 m = ebenenrig.



- A: Ausladung
 B: Lastpunkthöhe
 C: Hubvermögen

Wenden Sie zur Ermittlung der Hubkräfte die Maschinenleistungen unter „Werte über Seite oder 360 Grad“ aus der Tabelle mit „Schild über Boden“ an und ziehen Sie das Gewicht des installierten Anbaugeräts und des Schnellwechslers ab.

ZAXIS 19 Schild über Boden

Werte über Front Werte über Seite oder 360 Grad Einheit: 1.000 kg

Bedingungen	Lastpunkt-höhe m	Ausladung						Bei max. Reichweite		
		1,0 m		2,0 m		3,0 m				Meter
Ausleger 1,70 m Stiel 1,08 m Gummikette	1,0			*0,581	0,475	0,389	0,270	0,335	0,233	3,33
	0 (Boden)			0,440	0,300	0,378	0,259	0,333	0,230	3,29
	-1,0	*1,317	1,079	*0,354	0,278			*0,355	0,278	2,83

ZAXIS 19 Schild auf Boden

Werte über Front Werte über Seite oder 360 Grad Einheit: 1.000 kg

Bedingungen	Lastpunkt-höhe m	Ausladung						Bei max. Reichweite		
		1,0 m		2,0 m		3,0 m				Meter
Ausleger 1,70 m Stiel 1,08 m Gummikette	1,0			*0,581	0,475	*0,419	0,270	*0,380	0,233	3,33
	0 (Boden)			*0,497	0,300	*0,429	0,259	*0,362	0,230	3,29
	-1,0	*1,317	1,079	*0,354	0,278			*0,355	0,278	2,83

AUSRÜSTUNG

● : Standardausrüstung

○ : Sonderausrüstung

MOTOR

Lichtmaschine 12 V - 40 A	●
Motorölfilter (Patrone)	●
Elektrische Kraftstoffpumpe	●
Kraftstoffhauptfilter	●
Kühlmittel-Ausgleichsbehälter	●
Wasserabscheider für Kraftstoffsystem des Motors	●

HYDRAULIKSYSTEM

Hauptstromfilter	●
Hydraulisch vorgesteuerte Steuerhebel	●
Vorsteuerabschalthebel mit Neutralstartsystem	●
Vorsteuerkreisfilter	●
Ansaugfilter	●
Schwenkwerk-Feststellbremse	●
Fahrwerk-Feststellbremse	●
Zweistufiger Fahrtrieb mit automatischem Gangwechsel	●
Ventil für Zusatzkreis-Verrohrung	●

KABINE

UKW/MW-Radio	○
Rutschsichere Trittpläche	●
Armstützen	●
Joystick für Zusatzfunktionen (AFL)	●
Konsolentasche (UKW/MW-Radio nicht montiert)	●
Entfroster	●
Getränkhalter	●
Elektrische Doppelhornhupe	●
Bodenmatte	●
Frontscheibe mit Gasdämpfer-Unterstützung	●
Heizung	●
12 V-Steckdose	●
Rückspiegel (rechts und links)	●
ROPS/OPG-Kabine	●
Sicherheitsgurt	●
Gefederter Sitz mit verstellbarer Rückenlehne	●
Schalter und Kabelbaum für Rundumleuchte	●
Werkzeugkasten	●
Fahrpedal	●
Scheibenwaschanlage	●
Scheibenwischer	●

BELEUCHTUNG

2 Arbeitsscheinwerfer an der Kabine und 1 Scheinwerfer am Ausleger ●

OBERWAGEN

1 x 36-Ah-Batterien	●
Batterie Hauptschalter	●
Gegengewicht	●
Vorsteuerkreis-Druckspeicher	●

UNTERWAGEN

Hydraulisch verstellbarer Unterwagen	●
Erweiterbares Planierschild	●
Gummikette 230 mm	●

ARBEITSAUSRÜSTUNGEN

Stiel 1,08 m	●
Ausleger 1,70 m	●
Zusatzkreis-Verrohrung	●
HN-Buchse	●

VERSCHIEDENES

Diebstahlsicherung*	○
---------------------	---

Standard- und Sonderausrüstung kann von Land zu Land variieren. Kontaktieren Sie diesbezüglich Ihren Hitachi-Händler.

* Hitachi Construction Machinery haftet nicht für Diebstahl; entsprechende Schutzsysteme minimieren lediglich das Diebstahlrisiko.

Vor dem Einsatz der Maschine, einschließlich der Satellitenkommunikation, in einem anderen Land als dem Bestimmungsland sind eventuell Modifikationen erforderlich, damit sie die örtlichen Bestimmungen (einschl. Sicherheitsvorschriften) und Gesetze erfüllt. Daher dieses Fahrzeug weder exportieren noch außerhalb des Bestimmungslandes einsetzen, bevor nicht die Erfüllung der örtlichen Bestimmungen sichergestellt ist. Bei Fragen zur Einhaltung der Bestimmungen wenden Sie sich bitte an Ihren Hitachi-Händler.

Diese technischen Daten können unangekündigt geändert werden. Die Abbildungen und Fotografien zeigen die Standardmodelle und können Sonderausrüstungen, Zubehör und alle Standardausrüstungen mit einigen Farb- und Eigenschaftsunterschieden enthalten. Lesen und verinnerlichen Sie das Bedienungshandbuch vor Inbetriebnahme, um problemlos mit der Maschine arbeiten zu können.