

Dynapac CA5500D

Walzenzüge



Technische Daten

| Gewicht | |
|---------------------------------------|-----------------|
| Betriebsgewicht (mit ROPS) | 18.200 kg |
| Betriebsgewicht (inkl. Kabine) | 18.400 kg |
| Bandagenteilgewicht/Schubteilmgewicht | 11.850/6.550 kg |
| Max. Betriebsgewicht | 18.600 kg |

| Abmessungen | |
|----------------|----------|
| Bandagenbreite | 2.130 mm |

| Zugkraft | |
|-------------------------|-----------|
| Geschwindigkeit | 4/6/7/11 |
| Pendelwinkel | ±9° |
| Bereifung (12 ply) | 23,1 x 26 |
| Theoret. Steigfähigkeit | 45 % |

| Verdichtung | |
|--|---------------|
| Statische Linienlast | 56 kg/cm |
| Nennamplitude (groß/klein) | 2,1 mm/0,8 mm |
| Zentrifugalkraft (große/kleine Amplitude) | 360 kN/150 kN |
| Vibrationsfrequenz (große/kleine Amplitude) SEISMIC verfügbar (Werte für manuellen Modus) | 29 Hz /30 Hz |

| Motor | |
|-------------------|---------------------------------|
| Hersteller/Modell | Cummins B4.5 (Stage V /T4final) |
| Typ | Wassergekühlter Turbo-Diesel |
| Nennleistung | 149 kW (200 hp) @ 2.200 U/Min. |
| Tankvolumen | 255 l |
| DEF Tankvolumen | 30 l |

| Motor | |
|-------------------------|---------------------------------|
| Hersteller/Modell | Deutz TCD2012L06 (IIIA/T3) |
| Typ | Wassergekühlter Turbo-Diesel |
| Nennleistung, ISO 14396 | 128 kW (174 hp) @ 2.200 U/Min. |

| Hydrauliksystem | |
|---------------------------|---|
| Fahrtrieb | Hydrostatisch |
| Vibration | Hydrostatisch |
| Lenkung | Hydrostatisch |
| Fahrbremse | Hydrostatisch im Vorwärts- und Rückwärtsgang. |
| Feststellbremse/Notbremse | Ausfallsichere Mehrlamellenbremse in Bandagenantrieb und Hinterachse. |

Finden Sie den Händler in Ihrer Nähe unter www.dynapac.de

Wir behalten uns das Recht vor, Daten, Maße und andere Informationen ohne vorhergehende Mitteilung zu ändern. Fotos und Illustrationen zeigen nicht in jedem Falle die Standardversion der Maschinen. Die Informationen dieser Publikation sind allgemeiner Natur und nicht verbindlich.

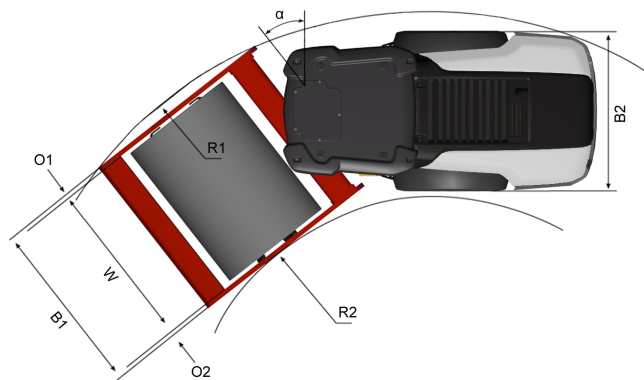
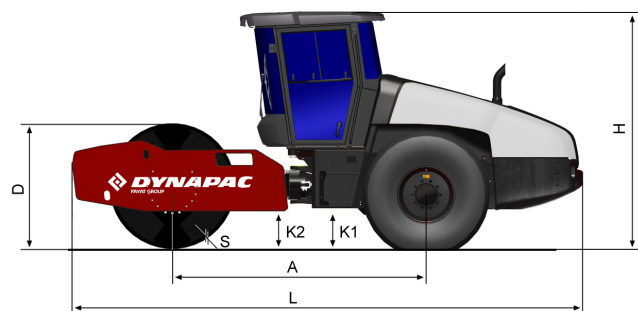
dynapac_ca5500d_de-20200310.091937.pdf 2020-03-10 09:19

Dynapac CA5500D

Walzenzüge



Technische Daten



| Abmessungen | |
|-----------------------------|----------|
| A. Radstand | 3.100 mm |
| B1. Breite, vorn | 2.340 mm |
| B2. Breite, hinten | 2.130 mm |
| D. Bandagendurchmesser | 1.546 mm |
| H1. Höhe, mit ROPS /Kabine | 2.890 mm |
| H2. Höhe, ohne ROPS /Kabine | 2.130 mm |
| K1. Bodenfreiheit | 450 mm |
| K2. Rahmenhöhe | 450 mm |
| L. Länge | 6.240 mm |
| O1. Überhang, rechts | 105 mm |
| O2. Überhang, links | 105 mm |
| R1. Wenderadius, aussen | 5.800 mm |
| R2. Wenderadius, innen | 3.300 mm |
| S. Bandagenmantelstärke | 48 mm |
| W. Bandagenbreite | 2.130 mm |
| α. Lenkwinkel | ±38° |

Finden Sie den Händler in Ihrer Nähe unter www.dynapac.de

Wir behalten uns das Recht vor, Daten, Maße und andere Informationen ohne vorhergehende Mitteilung zu ändern. Fotos und Illustrationen zeigen nicht in jedem Falle die Standardversion der Maschinen. Die Informationen dieser Publikation sind allgemeiner Natur und nicht verbindlich.